

# KOMATSU®

## BR380JG-1

МОЩНОСТЬ НА МАХОВИКЕ  
134кВт (180 л.с) при 2050 об/мин  
ЭКСПЛУАТАЦИОННАЯ МАССА  
31 600 кг (69 450 фунтов)



**BR**  
**380**  
**JG-1**



На рисунке может быть показано оборудование, устанавливаемое по заказу



Передвижная дробильная установка

# Передвижная дробильная установка BR380JG-1

## Общие характеристики

Недавно разработанная фирмой Komatsu передвижная дробильная установка BR380JG-1 выглядит простым, но очень мощным агрегатом. Этот модернизированный вариант базовой модели дробилки фирмы Komatsu обладает феноменальной производительностью, составляющей **50-240 тонн в час** (56-265 коротких тонн в час).

### **Высокопроизводительная щековая дробилка**

Вместительная щековая дробилка KСJ4222 обладает наивысшей производительностью по переработке материала среди машин своего класса и отличается простотой в обслуживании. Кроме того, наличие механизма запорного цилиндра позволяет изменять ширину разгрузочной щели одним нажатием кнопки и облегчает удаление застрявшего материала со стороны разгрузки.

### **Вибрационный колосниковый грохот-питатель новой конструкции**

Вибрационный колосниковый грохот-питатель подкидывает исходный материал вверх по эллиптической траектории, обеспечивая разъединение кусков и их равномерную подачу в щековую дробилку.

### **Гидросистема HydraMind и полностью гидравлический привод**

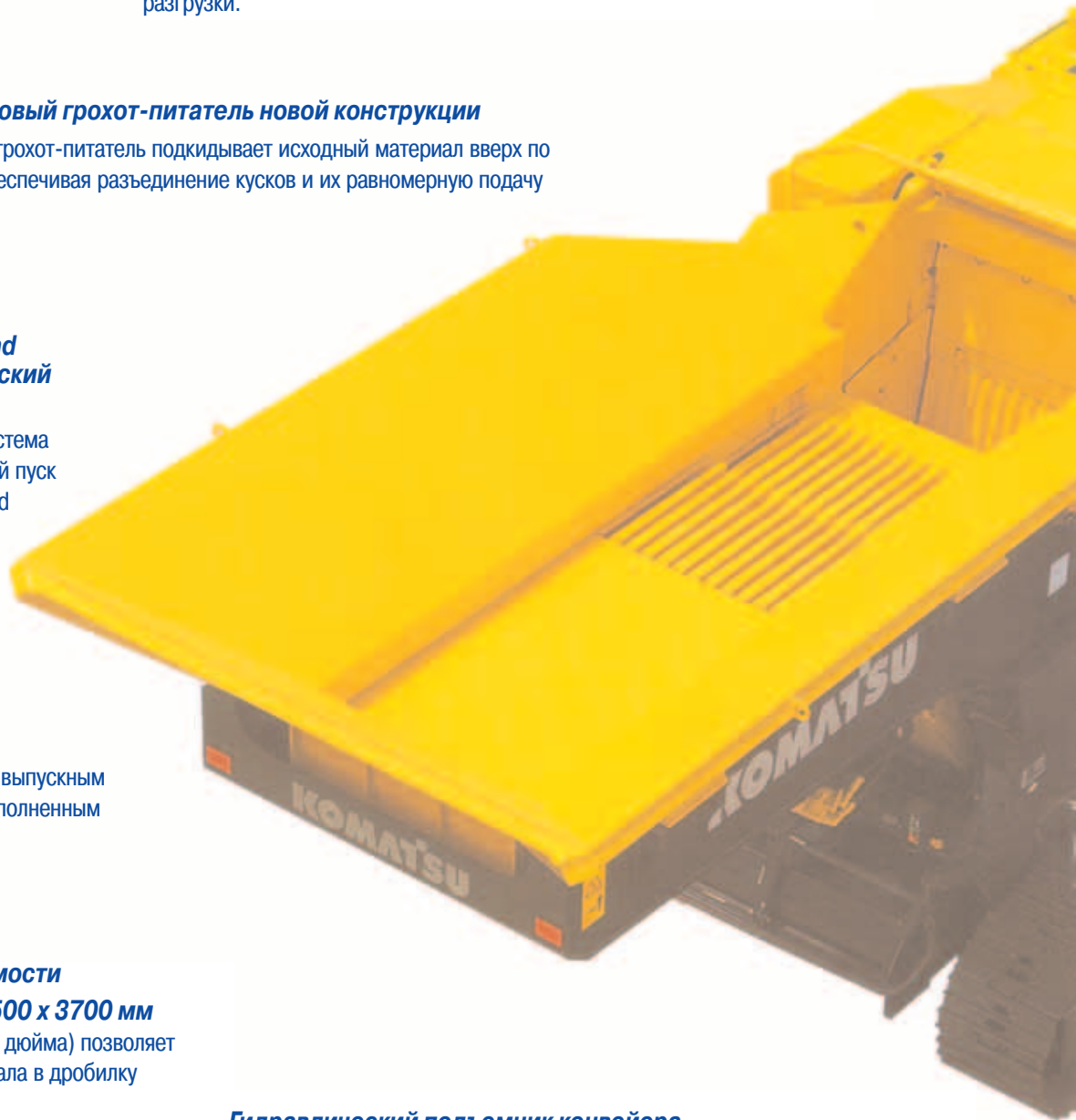
Полностью гидравлическая система привода обеспечивает быстрый пуск установки. Система HydraMind обеспечивает подачу оптимального количества рабочей жидкости через клапаны с регулированием расхода по нагрузке и с компенсацией по давлению. Предусмотрено присоединение оборудования, устанавливаемого по заказу, к выпускным отверстиям гидросистемы, выполненным в шасси.

### **Бункер большой вместимости**

Бункер, имеющий размеры **2500 x 3700 мм** (8 футов 2 дюйма x 12 футов 2 дюйма) позволяет осуществлять загрузку материала в дробилку с трех сторон.

### **Гидравлический подъемник конвейера**

При установке конвейера в верхнее положение обеспечивает достаточный дорожный просвет и безопасное передвижение установке даже при следовании по неровным дорогам.



### **Вращающийся маячок**

Загорается в случае перегрузки дробилки или появления в ней неисправности.

**МОЩНОСТЬ НА МАХОВИКЕ**  
134кВт (180 л.с) при 2050 об/мин

**ЭКСПЛУАТАЦИОННАЯ МАССА**  
31 600 кг (69 450 фунтов)

**ПРОИЗВОДИТЕЛЬНОСТЬ  
ПЕРЕРАБОТКИ МАТЕРИАЛА**  
50 – 240 тонн в час  
(55 – 265 коротких тонн в час)



### **Скоростной ленточный конвейер высокой производительности**

Лента шириной **1050 мм** (3 фута 5 дюймов) или **1000 мм** (3 фута 4 дюйма) движется со скоростью 120 м/мин (393 фута 8 дюймов в минуту). Высота разгрузки материала составляет 2800 мм (9 футов 2 дюйма).

### **Двигатель модели SAA6D102E-2 фирмы Komatsu**

Развивает выходную мощность **134 кВт** (180 л.с.) при 2050 об/мин, обеспечивающую эффективное дробление исходных материалов, сохраняя при этом весьма низкий уровень токсичности выхлопа, шума и вибрации.

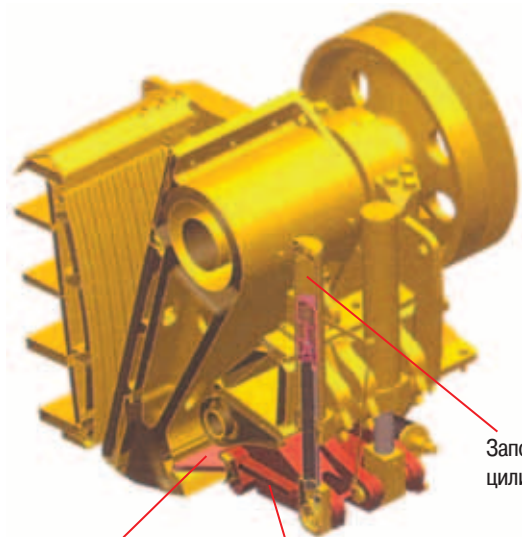
**Кнопки аварийного отключения** установлены с левой и правой сторон шасси, на панели управления и на пульте дистанционного управления (устанавливаемом по заказу).

**Насадка разбрызгивателя** и **соединитель** для насоса разбрызгивателя входят в состав стандартных принадлежностей.

### **Исключительно высокая мобильность**

Гидравлическая система управления движением и высокая скорость хода позволяют дробильной установке легко перемещаться с одной рабочей площадки на другую. На установке BR380JG-1 используется та же гусеничная ходовая часть, что и на гидравлических экскаваторах фирмы Komatsu.

# Факторы, повышающие производительность



Соединительная плита

Неподвижное звено

Запорный цилиндр

Оснащенная самой крупной в своем классе щековой дробилкой, дробильная установка BR380JG-1 обладает эксплуатационными характеристиками агрегатов следующего поколения

## • Новая, самая крупная в своем классе щековая дробилка

Высокопроизводительная щековая дробилка KСJ4222 является еще одним примером успешной реализации усилий, предпринимаемых фирмой Komatsu в области разработки новых систем. Эффективность дробления исходного материала резко возросла благодаря установке полуавтоматического питателя с программированием нагрузки и увеличению частоты вращения дробилки.

## • Автоматическая система регулирования ширины разгрузочной щели

Щековая дробилка оснащена автоматической системой регулирования ширины разгрузочной щели, которая позволяет легко изменять размеры разгрузочного отверстия. Даже если одна или обе щеки дробилки изношены, можно отрегулировать ширину разгрузочной щели простым нажатием кнопки (регулировка выполняется в течение нескольких минут) при наличии этой автоматической системы. На панели монитора можно выбрать один из трех режимов регулировки. (Получение патента на эту систему ожидается в ближайшем будущем.)

## • Первый в мире гидравлический механизм защиты дробилки

При заклинивании обычных дробилок в результате попадания кусков металла в дробильную камеру защита от повреждения обеспечивается за счет изгибающихся распорных плит. В дробилке KСJ4222 защита от повреждения обеспечивается за счет использования запорного цилиндра, который полностью открывает разгрузочное отверстие, что облегчает удаление застрявшего куска породы из дробилки. (Получение патента на эту систему ожидается в ближайшем будущем.)

## • Высокая производительность

Разработанная фирмой Komatsu щековая дробилка с вместительной дробильной камерой и самыми современными системами управления обладает значительной возросшей производительностью и выдерживает высокие рабочие нагрузки.

## • Производительность

Максимальная производительность при переработке материалов, содержащих 30% вынутаго грунта, тонны в час (короткие тонны в час).

Настройка ширины разгрузочной щели (с открытой стороны)				
Тип исходного материала	50 мм (2 дюйма)	80 мм (3,1 дюйма)	120 мм (4,7 дюйма)	150 мм (5,9 дюйма)
Природный камень	50-70 (55-77)	80-115 (88-127)	125-180 (138-198)	170-240 (187-265)
Куски бетона	60-85 (66-94)	90-130 (99-130)	125-175 (138-193)	150-215 (165-237)

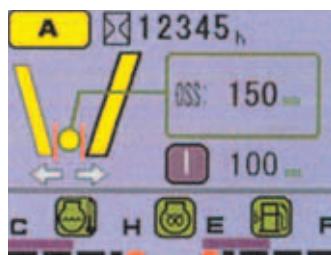


Размер приемного отверстия:

**1065 x 550 мм**

(42 x 22 дюйма)

Щековая дробилка KСJ4222



Автоматическая система регулирования ширины разгрузочной щели

Режим А: Установка требуемого значения ширины разгрузочной щели

Режим В: Увеличение или уменьшение установленной ширины разгрузочной щели

Режим С: Увеличение или уменьшение установленной ширины разгрузочной щели вручную нажатием кнопки



Гидравлический механизм защиты дробилки

Примечание: Производительность определяется как общее количество материала, переработанного дробилкой и прошедшего через ячейки колосника грохота-питателя. Производительность зависит от свойств исходного материала и рабочего состояния дробилки.

### • Скоростной ленточный конвейер высокой производительности

Большая высота разгрузки материала, составляющая 2800 мм (9 футов 2 дюйма), позволяет легко скомпоновать систему, включающую серийно выпускаемые машины для штабелирования материала и грохоты. При ширине 1050 мм (3 фута 5 дюймов) и скорости движения ленты 120 м/мин (393 фута 8 дюймов в минуту) ленточный конвейер обладает значительными возможностями по перемещению материала. Кроме того, наличие реверсивного режима работы конвейера облегчает удаление застрявших инородных материалов. В дополнение к этому производительность конвейера можно контролировать с помощью конвейерных весов, устанавливаемых по заказу.

### • Высокая мобильность

Система подъема конвейера обеспечивает достаточно большой дорожный просвет, благодаря чему конвейер обладает прекрасной маневренностью при перемещении на любой площадке, где производится дробление материалов. Кроме того, улучшенная конфигурация рукоятки направляющей значительно облегчило управление подъемником.



Система подъема конвейера

### Минимальный дорожный просвет:

- в режиме движения 300 мм (12 дюймов)
- в режиме дробления 100/200 мм (3,9/7,9)

# Простота обслуживания и обеспечение безопасности

### • Максимальная надежность и минимальный объем технического обслуживания

В дополнение к тому, что расстояние между щековой дробилкой и лентой конвейера составляет 530 мм, нижняя часть дробилки закрыта кожухами. Такая конструкция предотвращает захват арматурных профилей конструктивными элементами дробилки. Широкие вырезы в боковинах рамы обеспечивают также легкий доступ к зоне, расположенной под дробилкой, для удаления застрявших кусков инородного материала.

### • Конструкция, отвечающая экологическим требованиям

- Двигатель передвижной дробильной установки BR380JG-1 отвечает требованиям стандартов по токсичности выхлопа, вводимых на втором этапе программы в Японии, Северной Америке и Европе. Несмотря на высокую мощность, составляющую **134 кВт** (180 л.с.), эта передвижная дробильная установка генерирует меньше шума по сравнению с другими моделями. Ее эксплуатация не оказывает вредного воздействия на людей или окружающую среду.
- Для предотвращения пылеобразования сверху щековой дробилки устанавливаются разбрызгивающие насадки, включенные в перечень стандартных принадлежностей (система орошения устанавливается по заказу).

### • Простота эксплуатации

- Все переключатели, необходимые для управления работой установки, сосредоточены на панели управления, что облегчает оператору, стоящему на земле, доступ к органам управления и обеспечения безопасности. Поскольку панель управления оснащена системой пуска в одно касание, оператору нужно лишь нажать на пусковой переключатель. Выполнение этой простой операции обеспечивает последовательное включение магнитного сепаратора, ленточного конвейера, щековой дробилки и питателя.
- Многофункциональный монитор отображает состояние всех составных элементов установки в реальном масштабе времени. С его помощью можно легко выявить источник неисправности.

### • Безопасность

- Кнопки аварийного отключения установлены с левой и правой сторон шасси, на панели управления и на пульте дистанционного радиоуправления (устанавливаемом по заказу).
- При обнаружении сбоя в работе (например, при перегреве), отображаемого на дисплее монитора, начинает мигать вращающийся маячок. Кроме того, в случае нештатной остановки ремня конвейера или оборудования, установленного по заказу, оператор предупреждается звуковым сигналом.
- Имеется переключатель режимов движения и дробления.
- Во всех секциях установлены перила и защитные ограждения.



Вырез в стенке со стороны двигателя



Вырез в стенке со стороны дробилки (с обеих сторон шасси)



Двигатель с низким уровнем шума



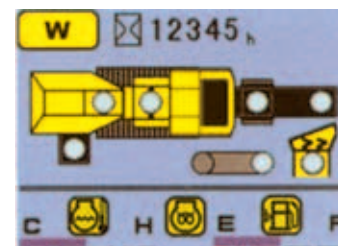
Разбрызгивающая насадка



Главная панель управления



Режим движения



Режим дробления

# Технические характеристики



## ДВИГАТЕЛЬ

Модель	SAA6D102E-2 фирмы Komatsu
Тип	четырёхтактный, с водяным охлаждением и прямым впрыском топлива
Тип всасывания воздуха	с турбонаддувом и охлаждением наддувочного воздуха (воздухо-воздушным)
Количество цилиндров	6
Диаметр цилиндра, мм (дюймы)	102 (4,02)
Рабочий ход поршня, мм (дюймы)	120 (4,72)
Рабочий объем, л (куб.дюймы)	5,88 (359)
Мощность на маховике, в Кт (л.с.)	134 (180) при 2050 об/мин (по SAE J1349)
Регулятор частоты вращения	всерезимный, электрический



## ГИДРАВЛИЧЕСКАЯ СИСТЕМА

Тип	HydrauMind (гидромеханическая система новой конструкции с процессорным управлением Система с закрытым центром и отслеживанием нагрузки, оснащенная клапанами с компенсацией по давлению)
-----	--

Главный насос:

Тип	аксиально-поршневой насос с регулируемой подачей
-----	--

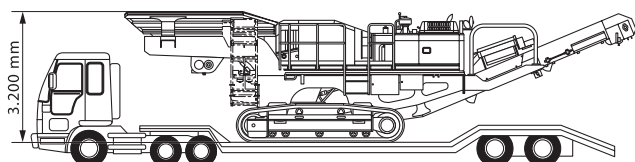
Насосы гидросистемы

для обслуживания контуров:	хода, дробилки, подающего механизма, конвейера и четырех вариантов устанавливаемого по заказу оборудования
----------------------------	--

Максимальная подача, л/мин (галлоны США в минуту)	<b>2 x 230</b>	(2 x 61)
Максимальное давление, кг/кв.см.	<b>380</b>	
Максимальная скорость движения, км/ч (мили в час)	<b>3</b>	(1,9)
Максимальный расход рабочей жидкости в гидроконтурх:		
хода, л/мин (галлоны США в минуту)	<b>2 x 160</b>	(2 x 42)
дробилки, л/мин (галлоны США в минуту)	<b>230</b>	(61)
питателя, л/мин (галлоны США в минуту)	<b>58</b>	(15)
конвейера л/мин (галлоны США в минуту)	<b>38</b>	(10)
казаного оборудования л/мин (галлоны США в минуту)	<b>28</b>	(7)



## ГАБАРИТНЫЕ РАЗМЕРЫ В ТРАНСПОРТНОМ ПОЛОЖЕНИИ



Длина	<b>12 500 мм</b>	41 фут
Высота	<b>3 200 мм</b>	10 футов 6 дюймов
Ширина	<b>2 800 мм</b>	9 футов 2 дюйма

(В некоторых регионах может потребоваться разборка машины для ее транспортирования)



## ЭКСПЛУАТАЦИОННАЯ МАССА (приблизительная)

Эксплуатационная масса машины, Оборудованной башмаками шириной 500 мм	<b>31 600 кг</b> (69 450 фунтов)
---	----------------------------------



## ДРОБИЛКА

Тип	щековая модели KCJ422 фирмы Komatsu
Размер приемного отверстия	<b>1065 x 550 мм</b> (42" x 22")
Диапазон регулировки ширины разгрузочной щели (с открытой стороны)	<b>50–150 мм</b> (2–5,9 дюйма)
Производительность дробления	<b>50–240 тонн в час</b> (55–265 коротких тонн в час)
Частота вращения (регулируемая)	170–330 об/мин



## КОЛОСНИКОВЫЙ ГРОХОТ-ПИТАТЕЛЬ

Частота вибрации (максимальная)	1100 колебаний в минуту
Размер	<b>1000 x 3070 мм</b> (3 фута 33 дюйма x 10 футов 1 дюйм)
Амплитуда колебаний (полная, без загрузки)	<b>10 мм</b> (0,4 дюйма)
Тип привода	непосредственный от гидромотора



## ХОДОВАЯ ЧАСТЬ

Тип уплотнения гусеницы	герметизированная гусеница
Устройство натяжения гусеничной ленты	гидравлическое
Количество башмаков (с каждой стороны)	45
Количество поддерживающих катков (с каждой стороны)	2
Количество опорных катков (с каждой стороны)	5

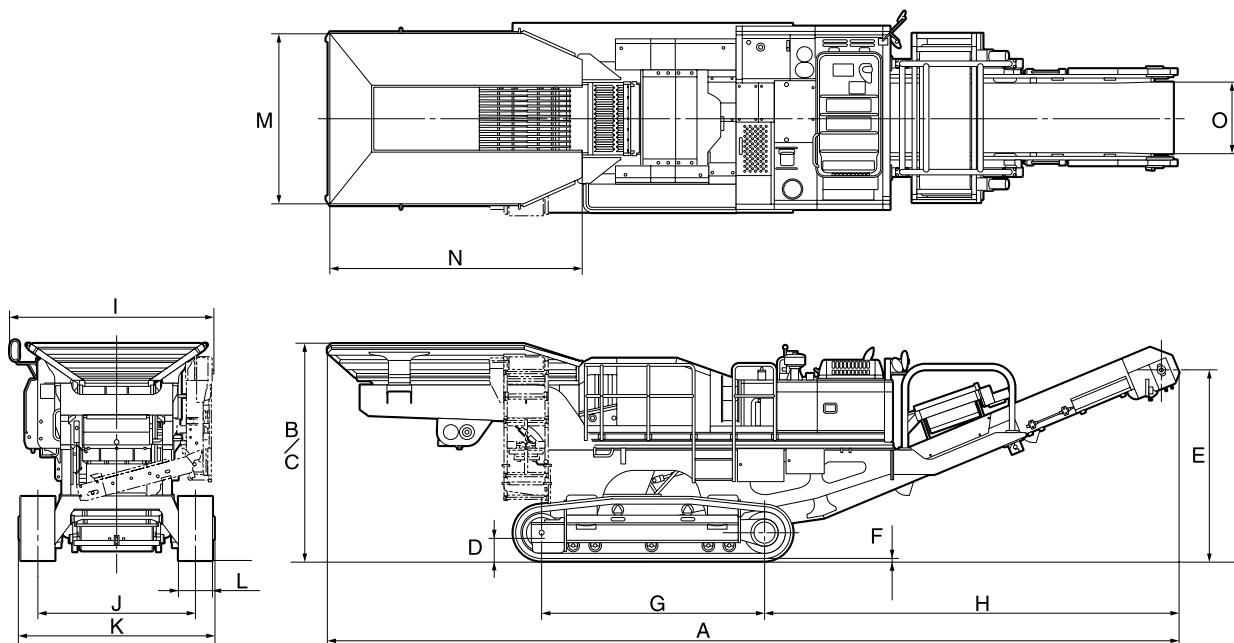


## ВМЕСТИМОСТЬ ЗАПРАВОЧНЫХ ЕМКОСТЕЙ

Топливный бак	<b>400 л</b> (106 галлонов США)
Радиатор	<b>28 л</b> (7,4 галлона США)
Двигатель	<b>26 л</b> (6,9 галлона США)
Картер бортового редуктора с каждой стороны	<b>4,5 л</b> (1,2 галлона США)
Гидравлическая система	<b>239 л</b> (63 галлона США)



## ГАБАРИТНЫЕ РАЗМЕРЫ



A	Габаритная длина	12500 мм	41 фут
B	Габаритная высота	3200 мм	10 футов 6 дюймов
C	Высота загрузки (боковой)	3200 мм	10 футов 6 дюймов
D	Минимальный дорожный просвет (во время движения)	300 мм	12 дюймов
E	Высота разгрузки	2800 мм	9 футов 2 дюйма
F	Высота грунтозацепа	26 мм	1 дюйм
G	Опорная длина гусеничной ленты	3275 мм	10 футов 9 дюймов
H	Расстояние от точки разгрузки до оси натяжного колеса	6080 мм	20 футов

I	Габаритная ширина	2950 мм	9 футов 8 дюймов
J	Ширина колеи	2280 мм	7 футов 6 дюймов
K	Ширина гусеничной ленты	2815 мм	9 футов 3 дюйма
L	Ширина башмака	500 мм	19,7 дюйма
M	Ширина бункера	2500 мм	8 футов 2 дюйма
N	Длина бункера	3700 мм	12 футов 2 дюйма
O	Ширина ленты разгрузочного конвейера	1050 мм	3 фута 5 дюймов



## СТАНДАРТНОЕ ОБОРУДОВАНИЕ

### ДВИГАТЕЛЬ

- Модели SAA6D102E-2 фирмы Komatsu
- Четырехтактный, водяного охлаждения, с прямым впрыском топлива, турбонаддувом и охлаждением надвучного воздуха (воздухо-воздушным)
- Полная мощность **134 кВт** (180 л.с.) при 2050 об/мин
- Топливная система:
  - топливо, легкое масло, соответствующее требованиям ASTM
  - регулятор частоты вращения двигателя – всережимный, центробежного типа
- Охлаждающий вентилятор вытяжного типа
- Воздухоочиститель (центробежного типа, с бумажным фильтрующим элементом)

### ЭЛЕКТРИЧЕСКАЯ СИСТЕМА

- Стартер, **5,5 кВт**, 24 В
- Генератор переменного тока, **35 А**, 24 В
- Аккумуляторные батареи, **110 А.ч**, 2 x 12 В

### ХОДОВАЯ ЧАСТЬ

- Количество катков:
  - верхних поддерживающих – два с каждой стороны
  - нижних опорных – пять с каждой стороны

### БАШМАКИ

- с тройным грунтозацепом шириной **500 мм** (19,7 дюйма)
- регулировка натяжения с помощью смазочного цилиндра (с амортизирующими пружинами)

### ДРОБИЛКА

- Однокривошипная щековая типа KСJ4222
- Размеры: 1065 x 550 мм (42 x 22 дюйма)
- Частота вращения: 170-330 об/мин
- Привод – с помощью гидромотора и клинового ремня

### ПИТАТЕЛЬ

- Тип – грохот с двумя просеивающими поверхностями

- Колосниковый грохот-питатель с регулировкой частоты вибрации
  - Размеры (ширина на длину): **1000 x 3070 мм** (39 x 121 дюйм)
  - Размеры ячеек грохота-питателя: **25–50 мм** (0,98-1,97 дюйма)
  - Привод – редукторный гидромотор
- ### ЛЕНТОЧНЫЙ КОНВЕЙЕР
- Размеры (ширина на длину): **1050 x 9550 мм** (3 фута 5 дюймов x 33 фута 3 дюйма)
  - Скорость перемещения: **120 м/мин** (393,7 фута в минуту)
  - Способ приведения в действие – поршневой гидромотор



## ОБОРУДОВАНИЕ, УСТАНОВЛИВАЕМОЕ ПО ЗАКАЗУ

### МАГНИТНЫЙ СЕПАРАТОР

- Магнитный сепаратор шириной **900 мм** (35 футов) для основного конвейера.

### КОНВЕЙЕР ДЛЯ ВЫНУТОГО ГРУНТА

- Конвейер для вынутаго грунта размером **3000 x 500 мм** (9 футов 10 дюймов x 1 фут 8 дюймов), который может складываться при помощи гидроцилиндра.

### СИСТЕМА ОРОШЕНИЯ С БАКОМ ДЛЯ ВОДЫ

### БЛОК ДИСТАНЦИОННОГО РАДИОУПРАВЛЕНИЯ



#### Функции:

- поворот налево/направо/ движение вперед/назад;
- включение/выключение дробилки;
- включение/выключение питателя;
- аварийное отключение;
- подача звукового сигнала.

HRSS6802

Напечатано в России 200309 (MY)

# KOMATSU®

[www.Komatsu.com](http://www.Komatsu.com)

Материалы и технические характеристики могут быть изменены без предварительного уведомления.

**KOMATSU** является торговой маркой фирмы Komatsu Ltd. Japan